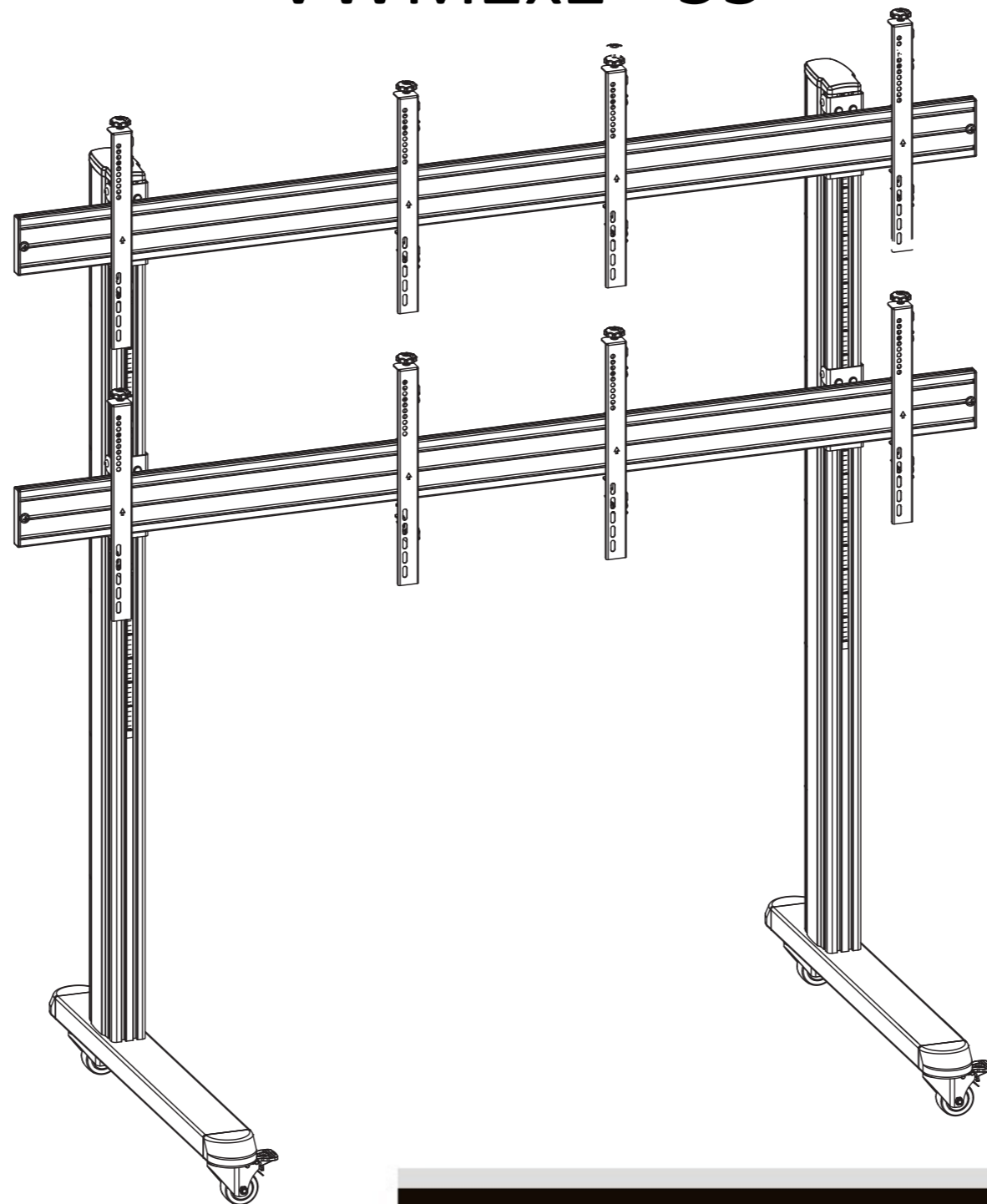




Мобильная стойка для видеостен 2x2 VWM2x2 - 55



РУКОВОДСТВО ПО УСТАНОВКЕ


VWM2x2 - 55



200x200/300x300
400x200/400x400
600x400



макс. вес
50кг x 4 панели

 Внимательно ознакомьтесь с настоящей инструкцией перед установкой. За дополнительной информацией по техническим характеристикам кронштейна и особенностям установки обратитесь к Вашему дилеру.

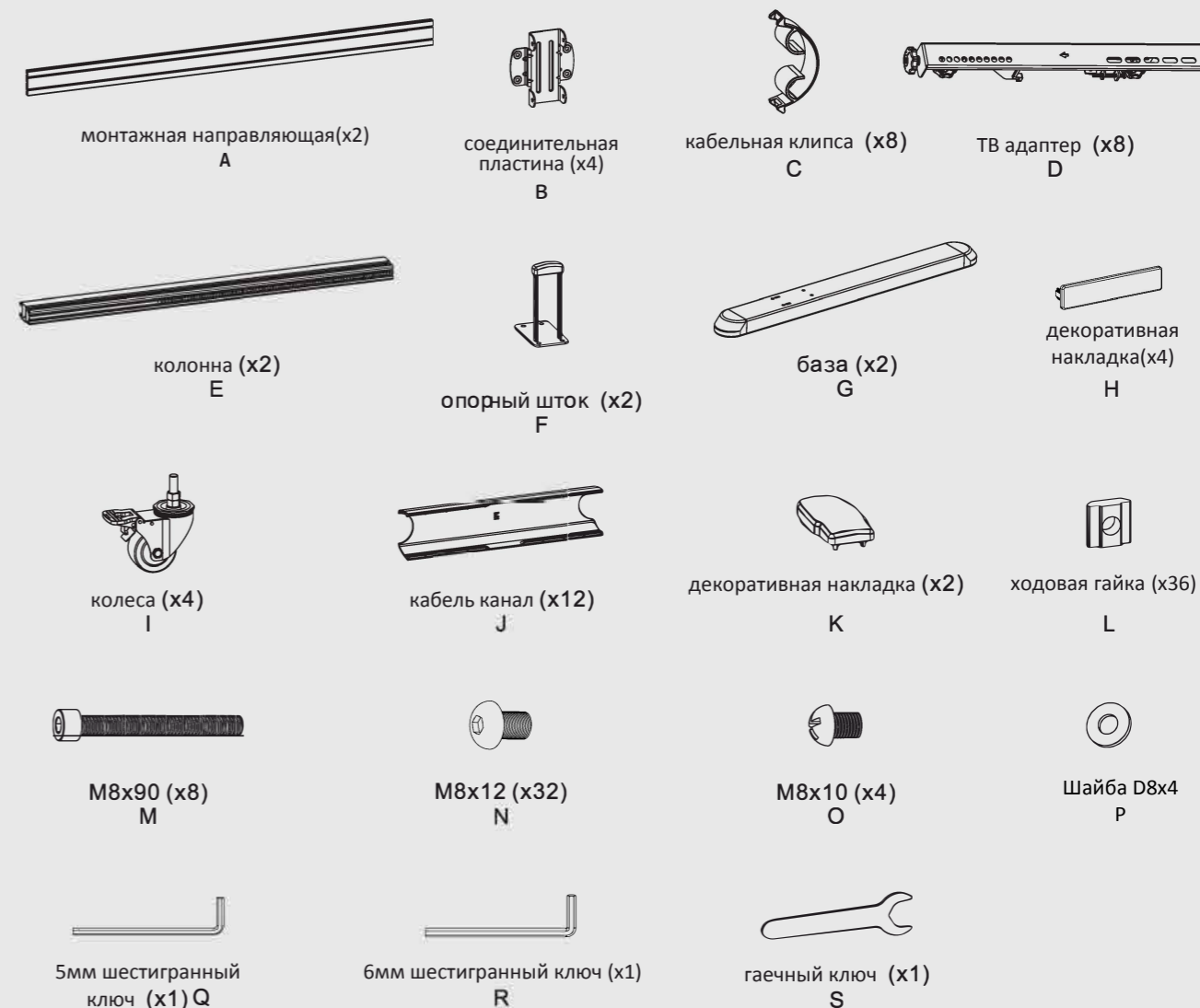
ВНИМАНИЕ

- Кронштейн следует использовать с панелями, максимальный вес которых не превышает указанного в настоящей инструкции.
- Несоблюдение техники безопасности может привести к порче оборудования, а также явиться причиной травм персонала.
- Используйте только качественный инструмент при монтаже. Монтаж оборудования должен производиться квалифицированным персоналом.
- Кронштейн следует устанавливать на стены, выполненные из бетона или кирпича.
- Убедитесь, что конструкция стен надежная и может выдержать общую нагрузку видеостены.
- Для сбора кронштейна используйте только шестигранники, входящие в комплект данного крепления или аналогичные. Не используйте ручной инструмент, с усиленным моментом вращения и не перетягивайте винты.
- Комплект содержит мелкие части, которые могут быть причиной удушья при проглатывании. Держите кронштейн вне доступности детей.
- Кронштейн предназначен только для использования внутри помещений. Использование вне помещений может послужить причиной порчи кронштейна.

Инструменты, требуемые для монтажа

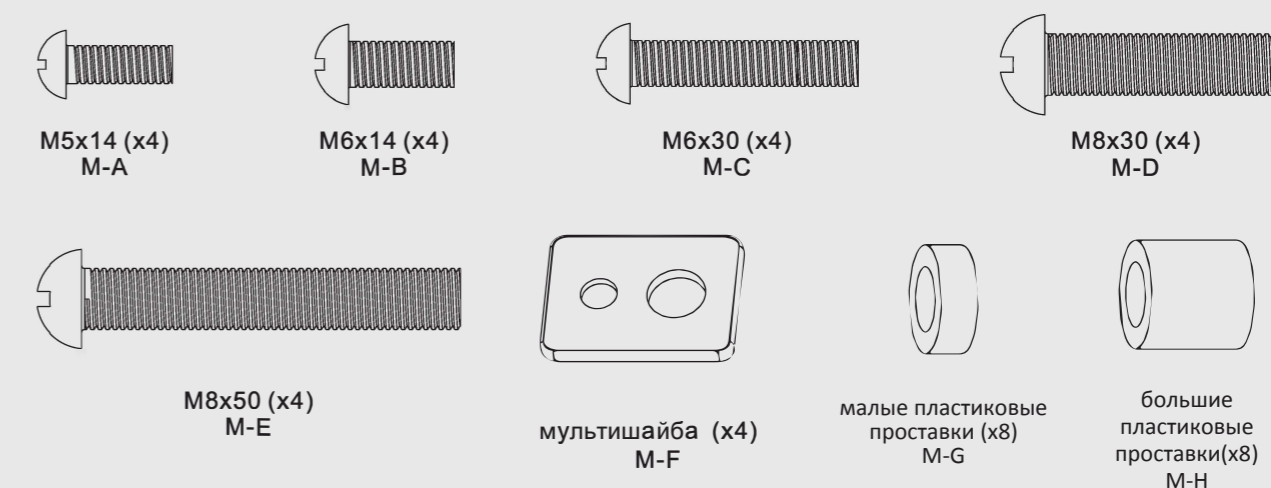


Комплектация

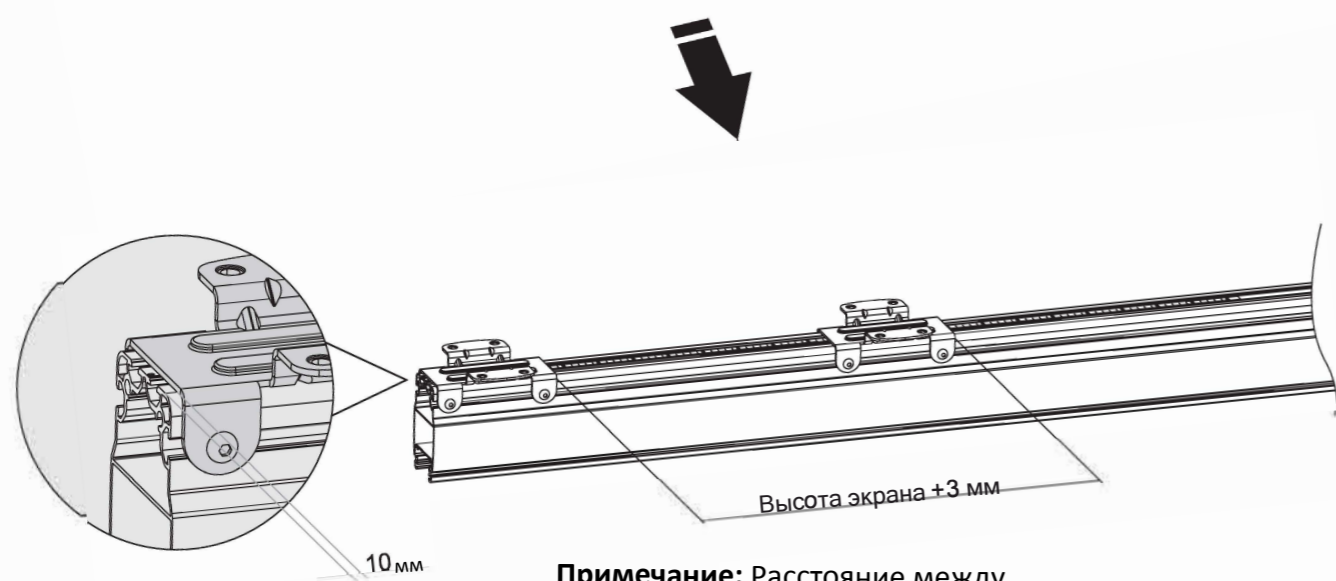
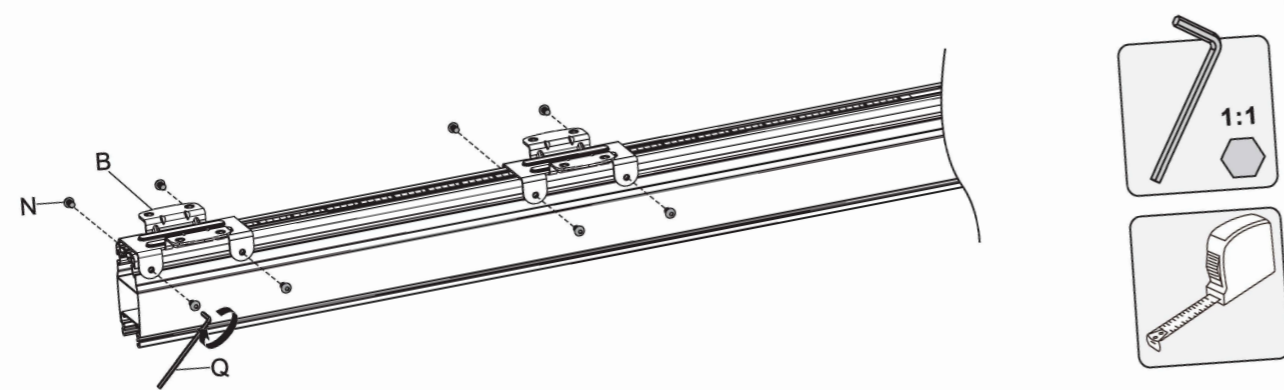
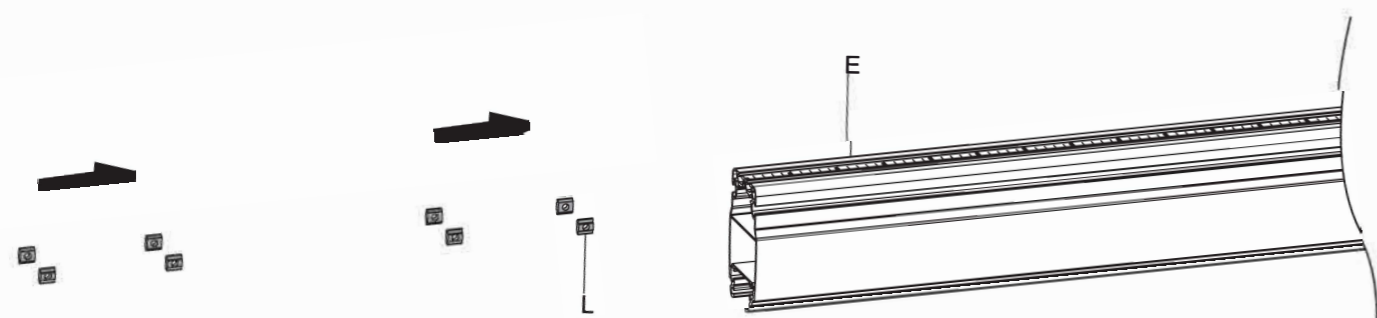


ВНИМАНИЕ: Перед монтажом убедитесь в наличии всех комплектующих. Если комплектность неполная, обратитесь к своему поставщику.

Крепеж

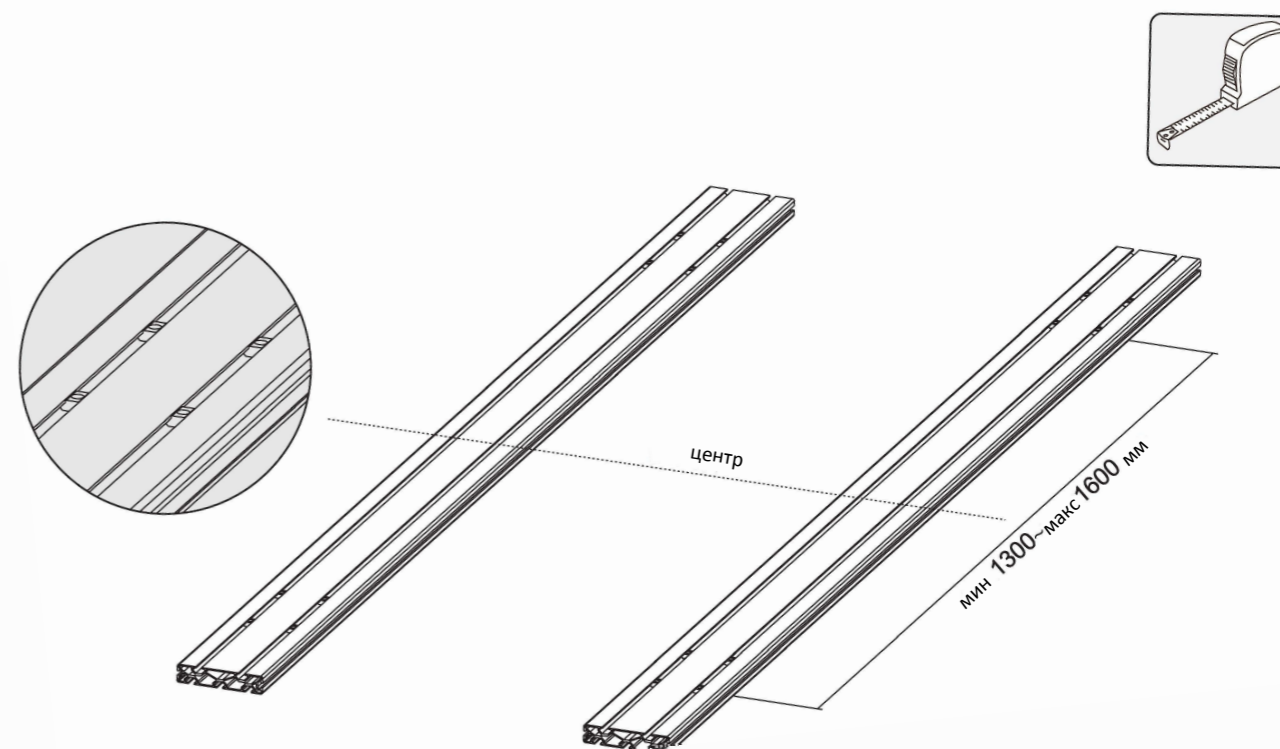
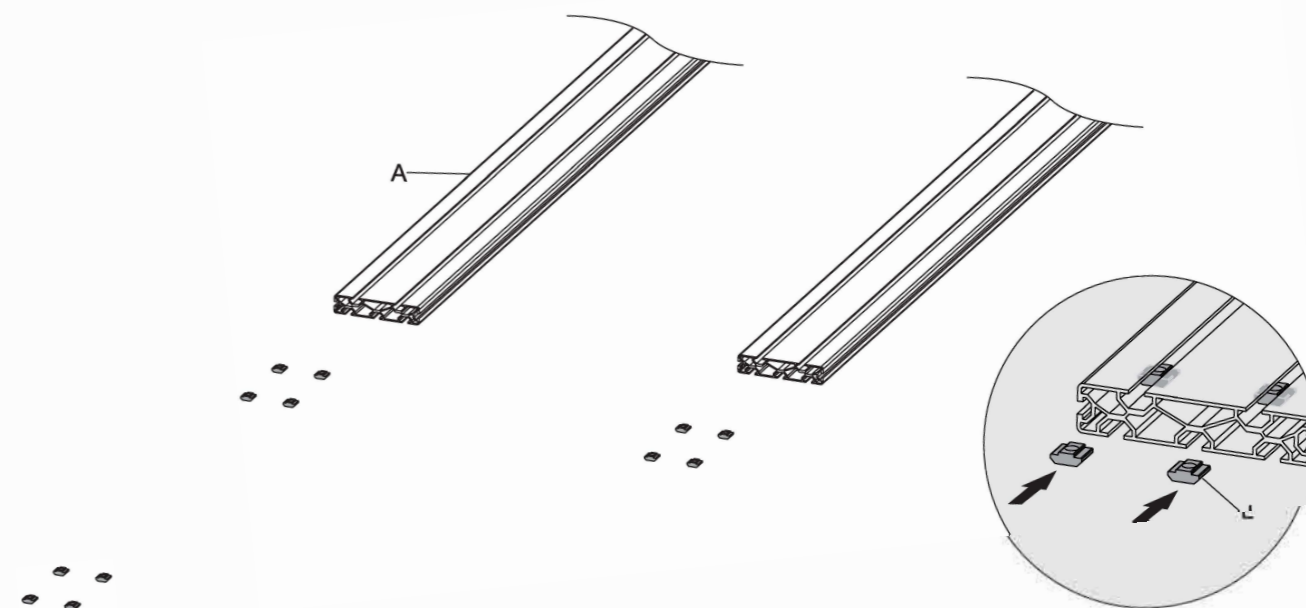


1. Монтаж соединительной пластины к монтажной направляющей.

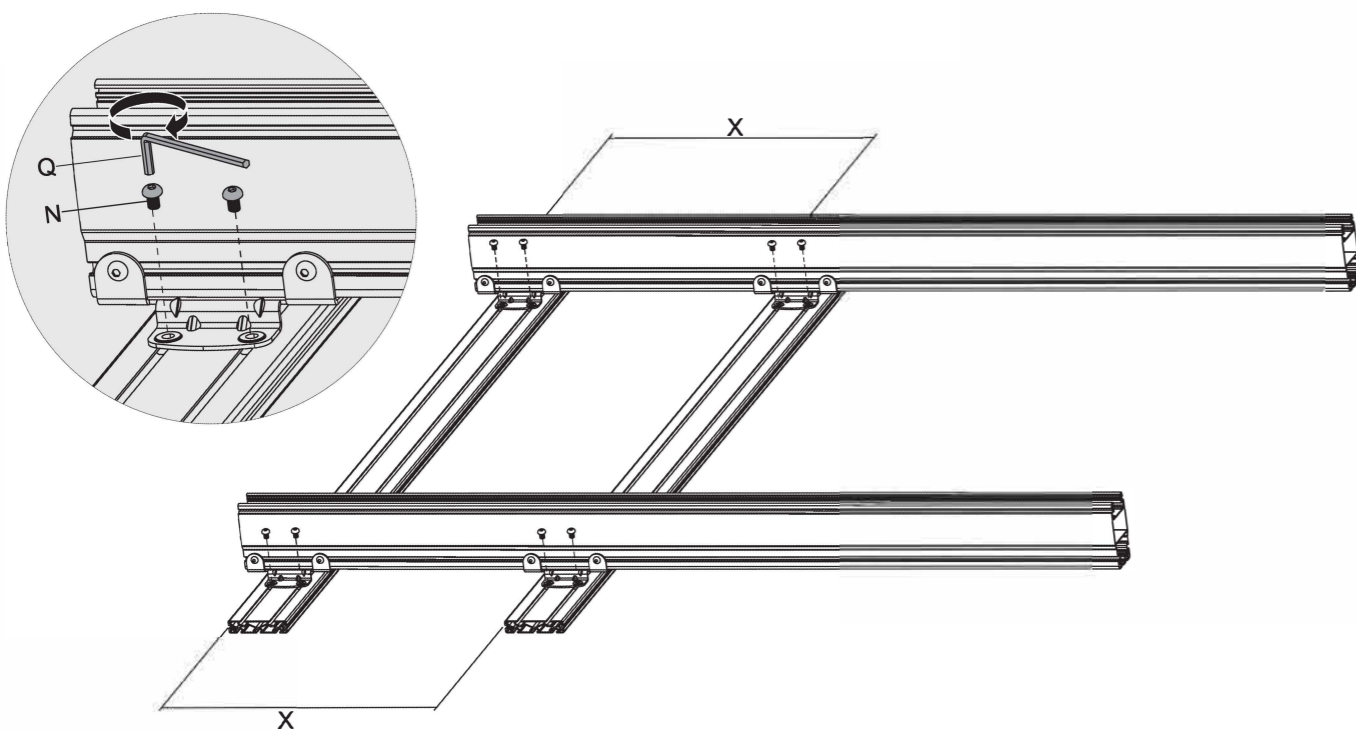


Примечание: Расстояние между соединительными пластинами должно быть равно высоте панели + 3 мм

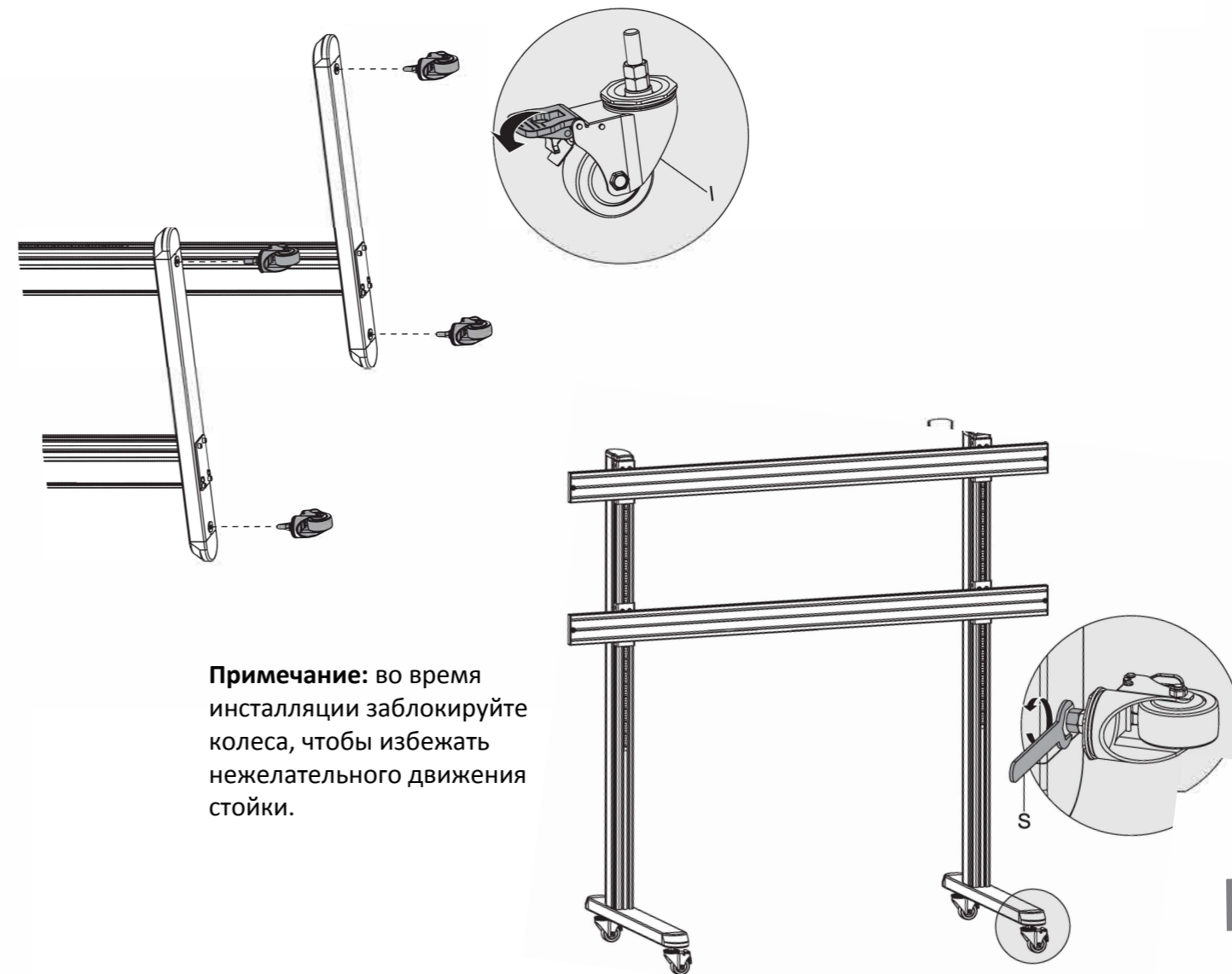
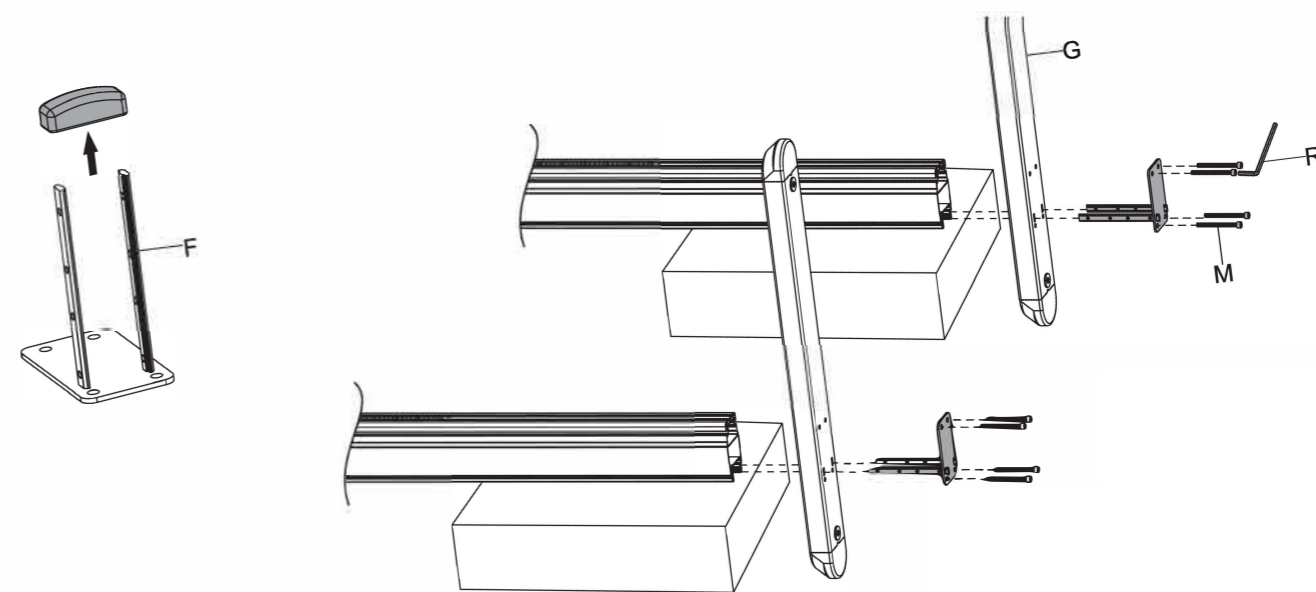
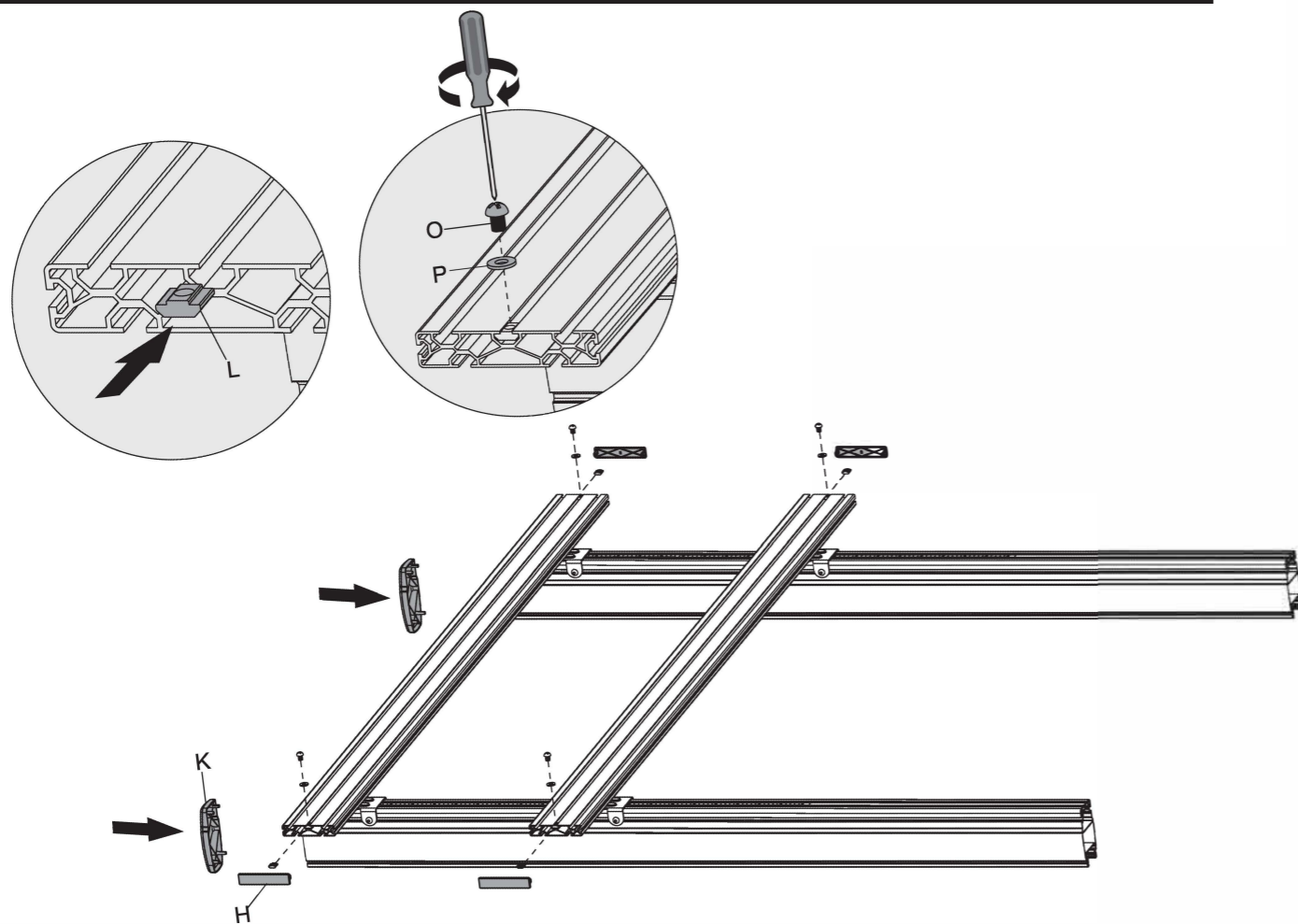
2. Прикрепление колонны к монтажной направляющей



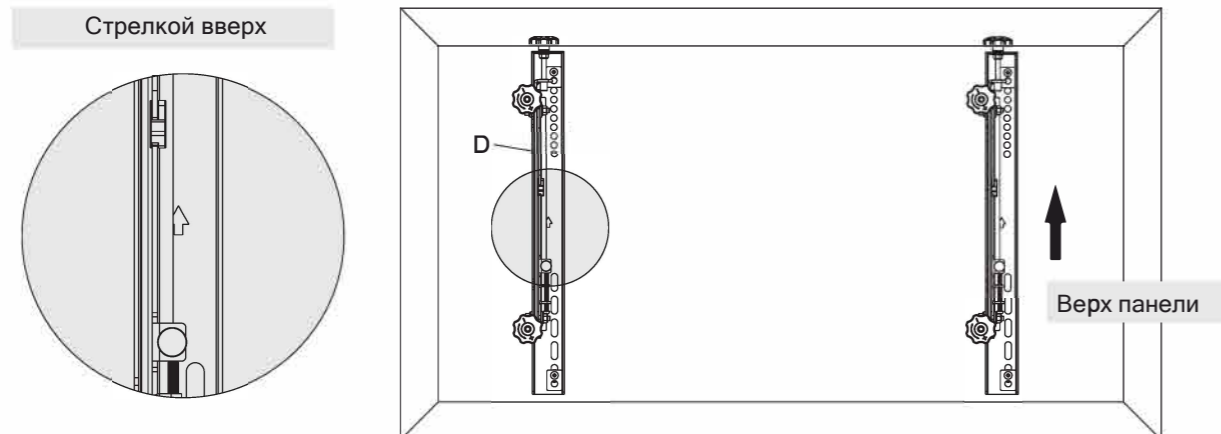
Примечание: убедитесь, что вертикальные и горизонтальные направляющие попарно параллельны.



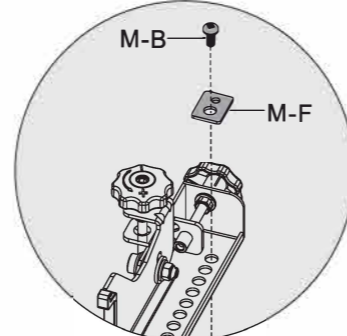
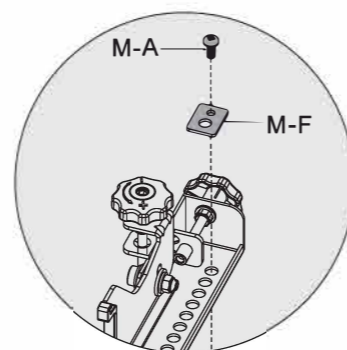
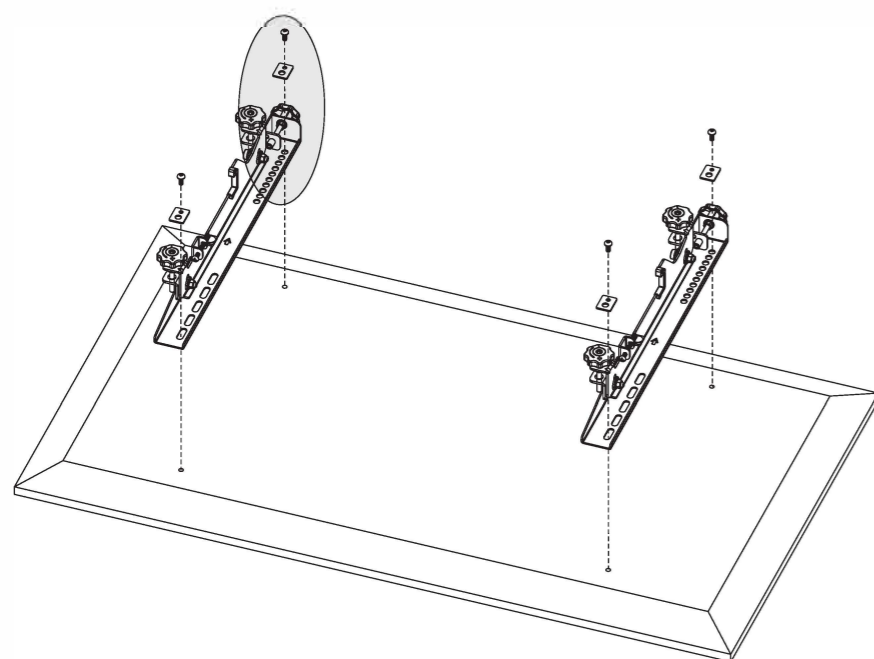
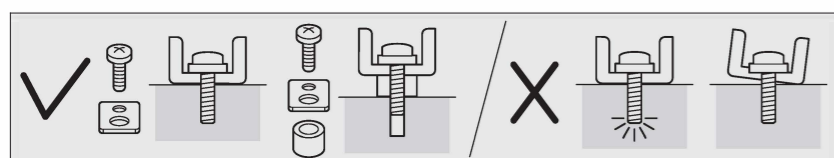
3. Установка декоративных пластиковых накладок



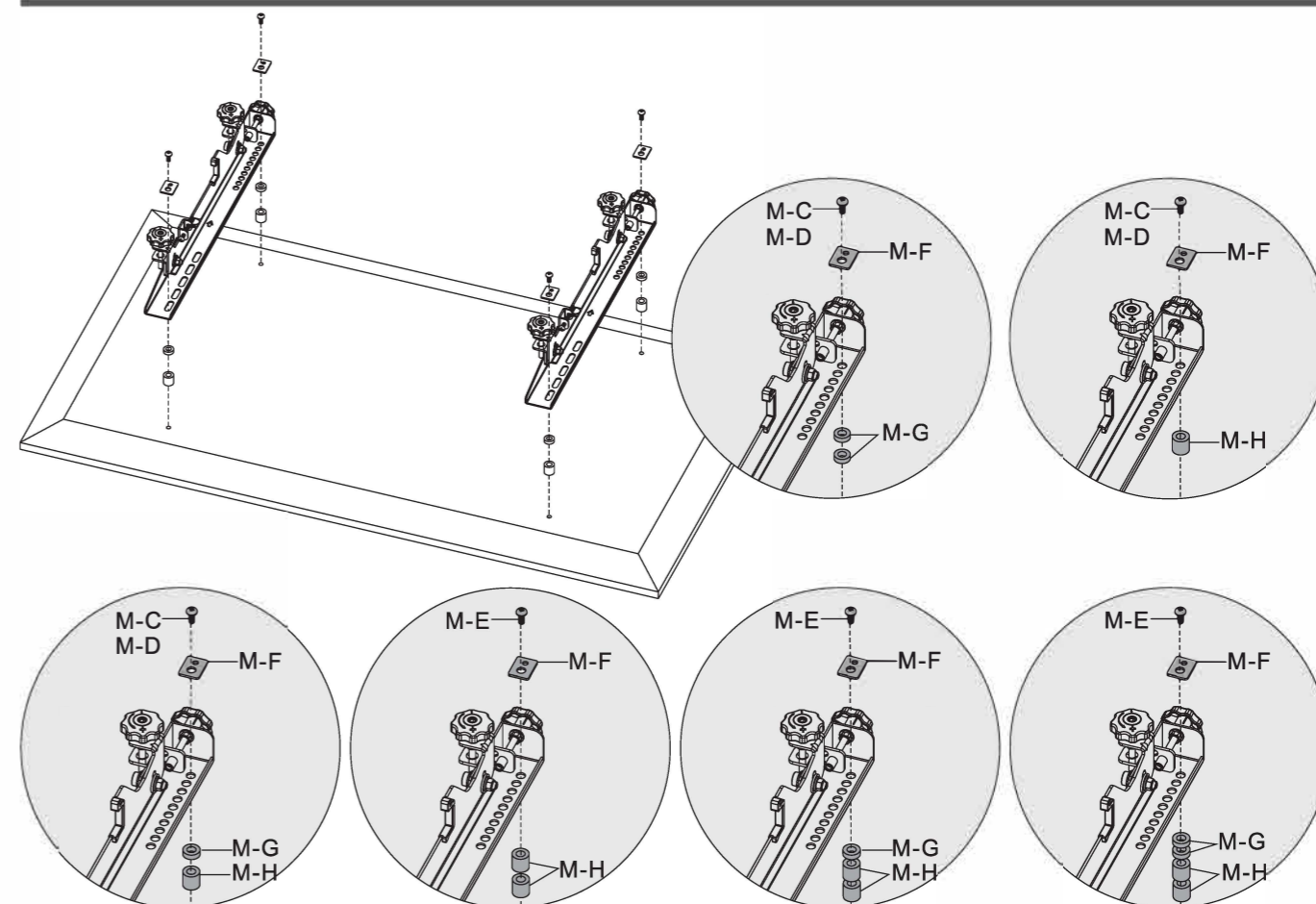
5. Монтаж ТВ адаптеров



5-1. Монтаж ТВ адаптеров на плоскую заднюю поверхность панели



5-2. Монтаж ТВ адаптеров на неровную заднюю часть панели



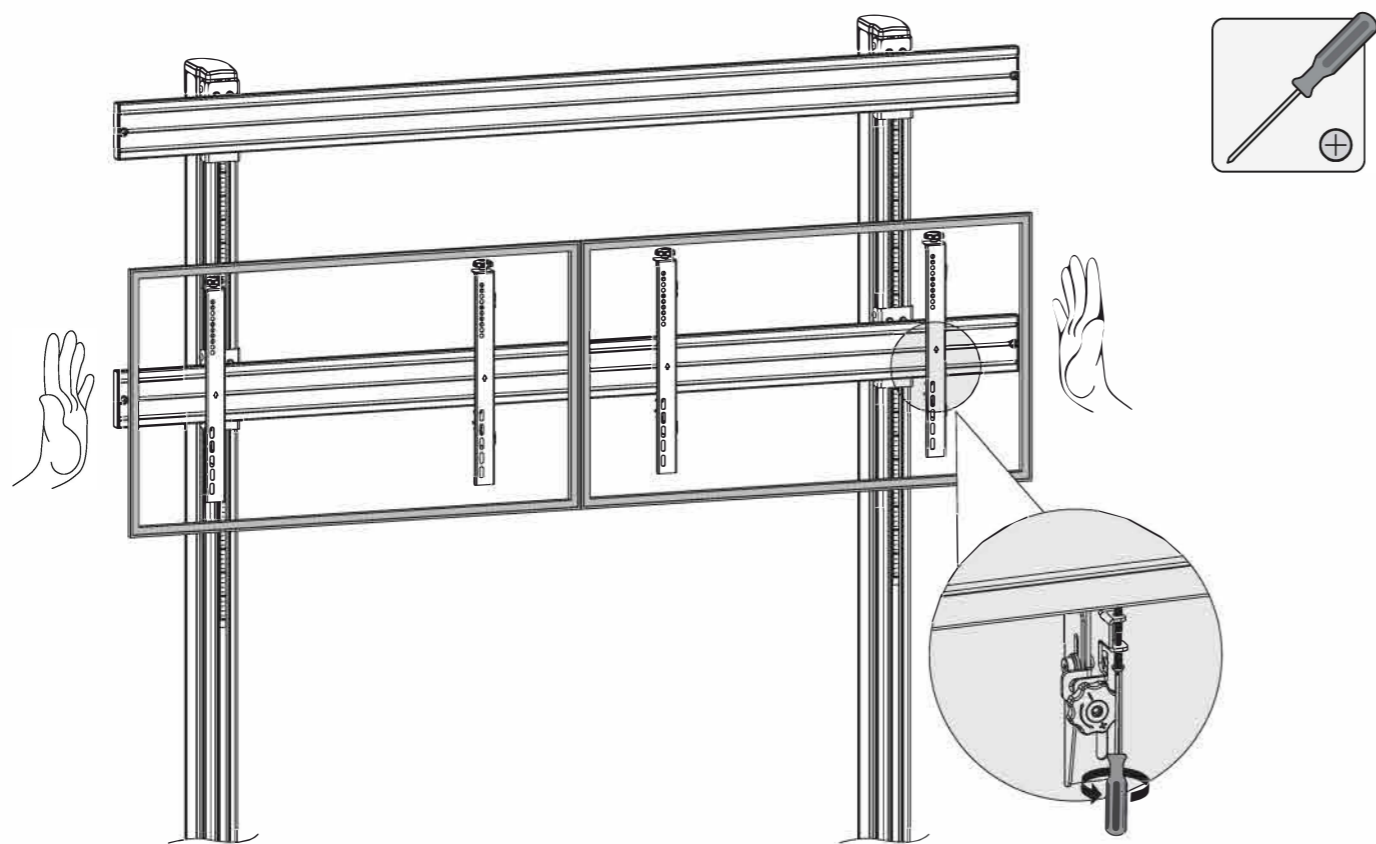
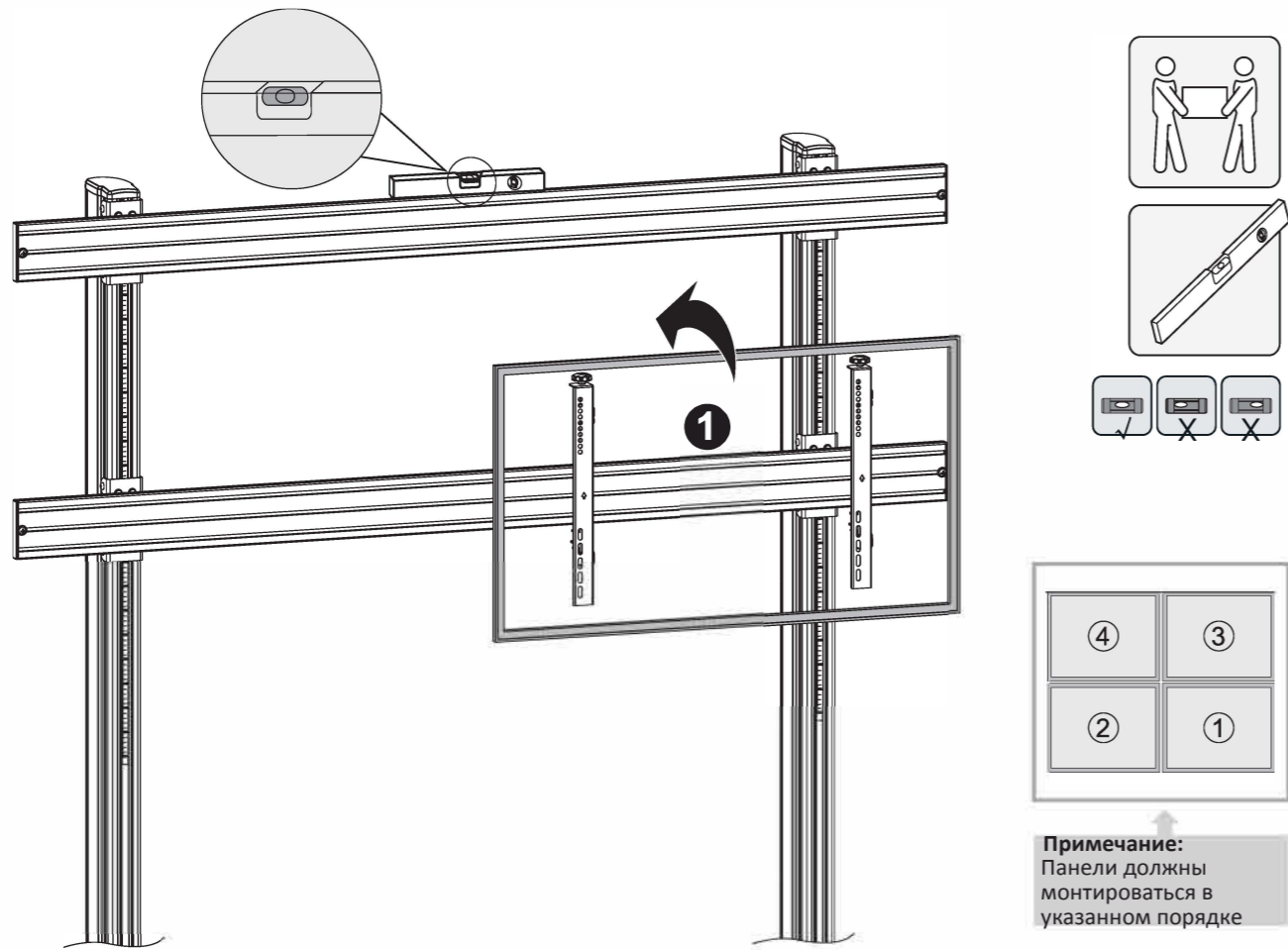
		1:1	
M-A			
M-C			
M-E			
M-G			
M-B			
M-D			
M-F			
M-H			

Внимание: Следует выбирать подходящие под данную панель винты, шайбы и, если требуется, пластиковые прокладки.

- ТВ адаптеры всегда должны быть позиционированы по центру панели.
- Плотнo прикручивайте винтами ТВ адаптеры к панели.

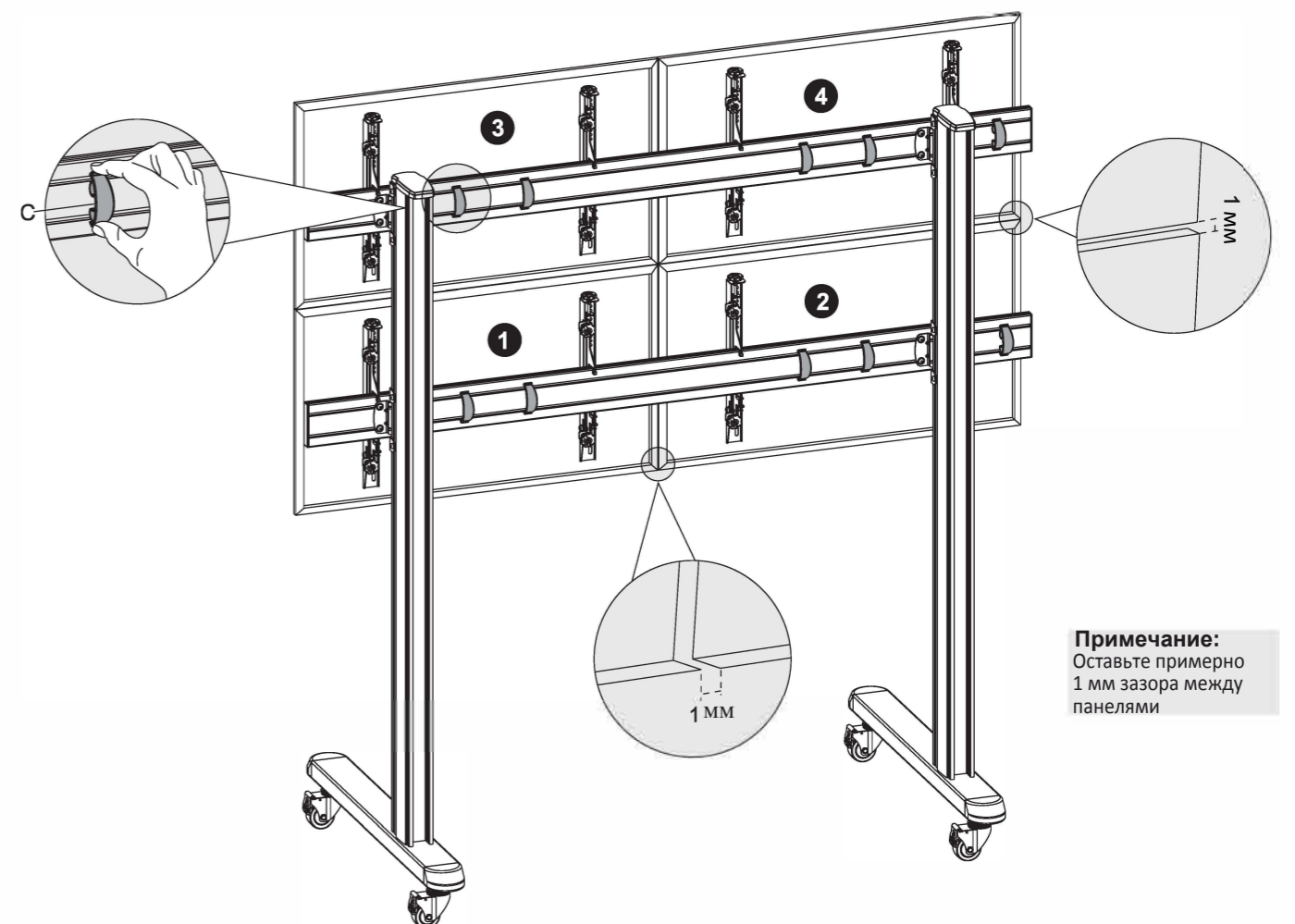
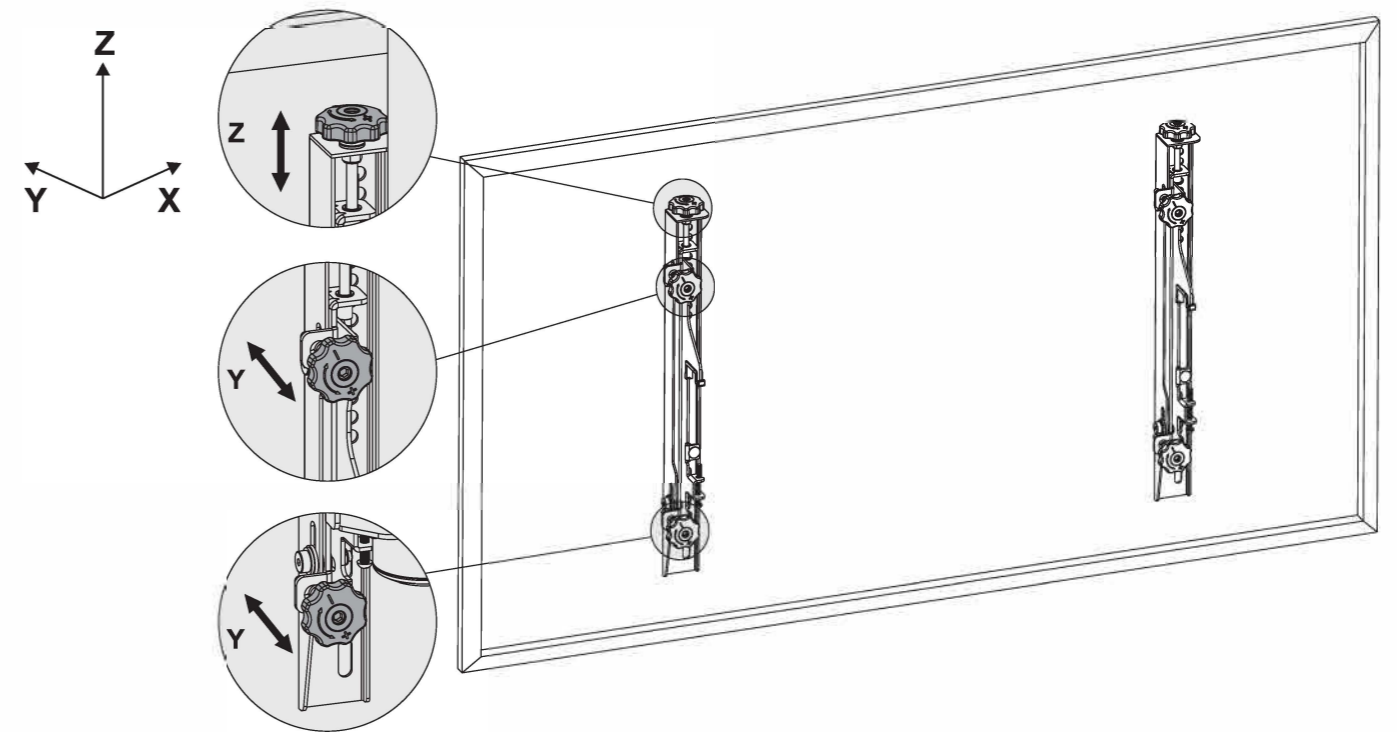
⚠ Запрещается сильно перетягивать винты с использованием электроинструмента.

6. Навешивание панелей

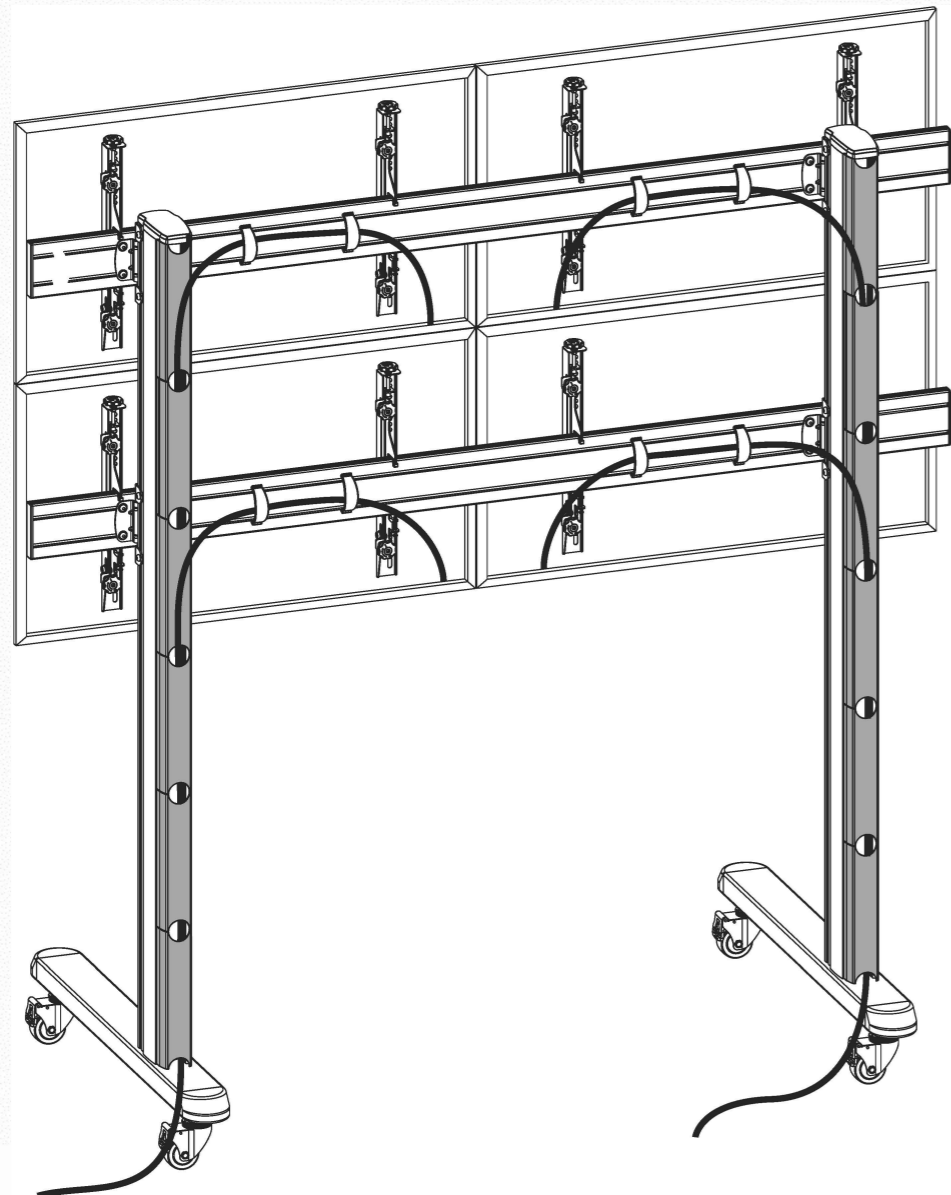
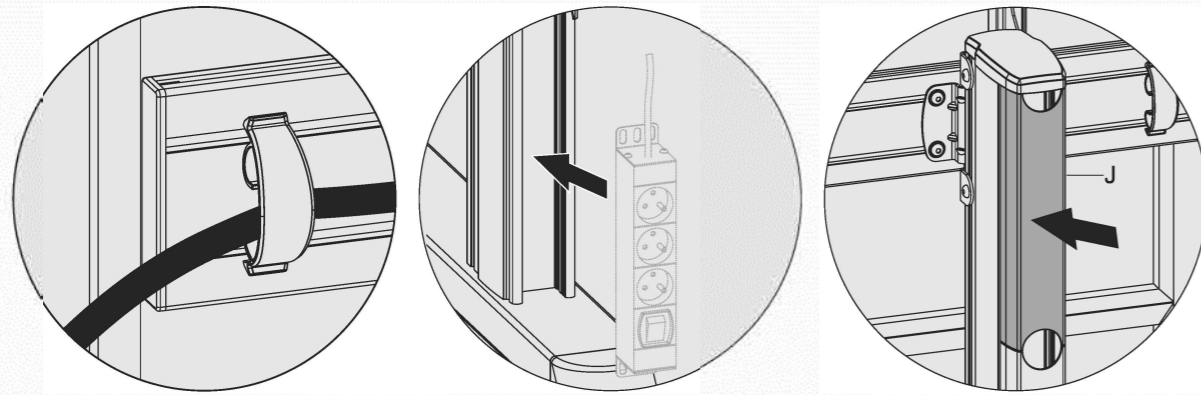


7. Микрорегулировки

Ось Z: Парные винты, находящиеся на верхней части ТВ адаптера, регулируют горизонтальный уровень и/или вертикальный сдвиг
Ось Y: две пары винтов, находящиеся на внутренней стороне ТВ адаптеров, регулируют вертикальный наклон панелей, а также глубину посадки



8. Укладка кабеля



Примечание: проверяйте стабильность и прочность ТВ адаптеров, а также расстояния между панелями примерно раз в 3 месяца.